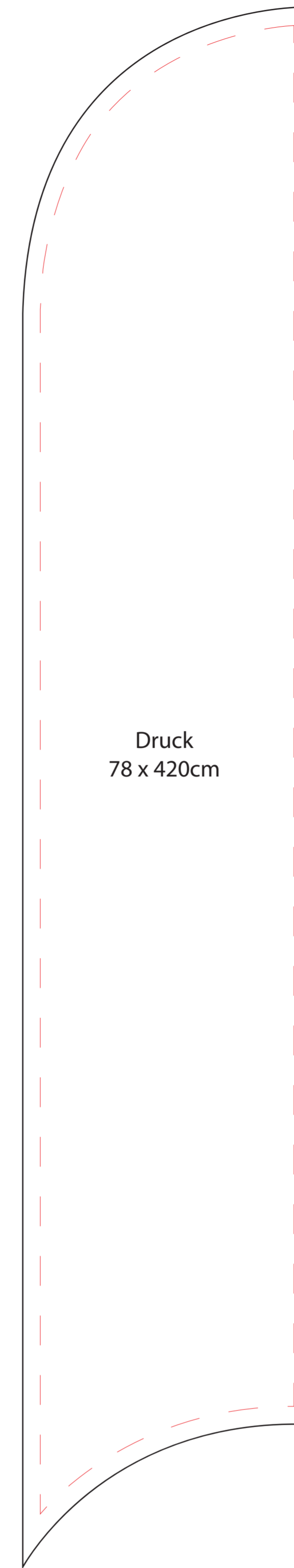
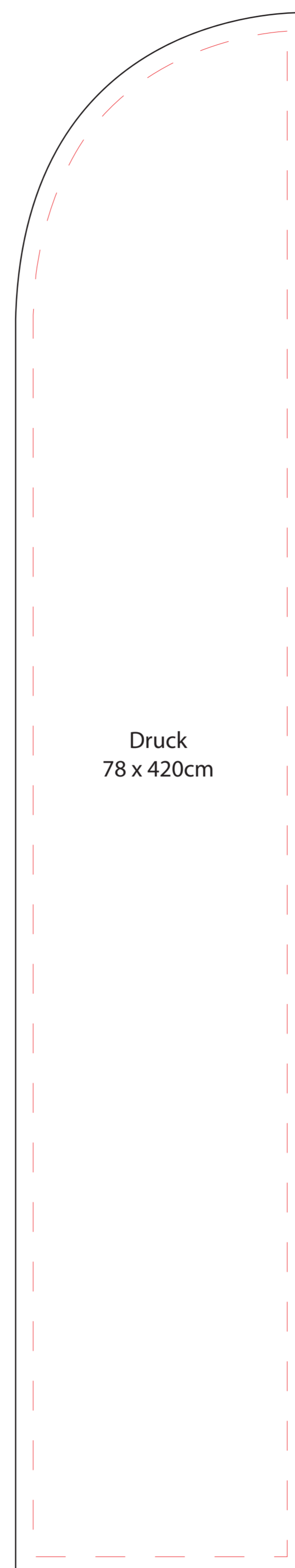
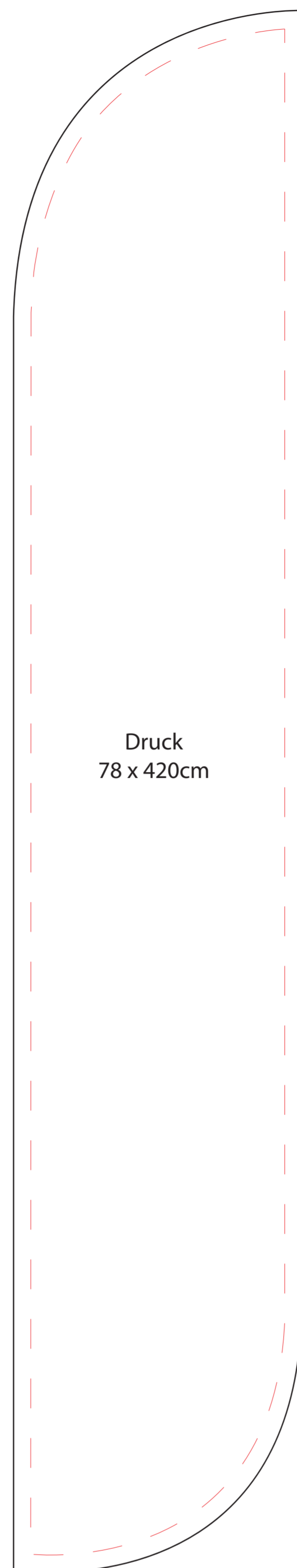
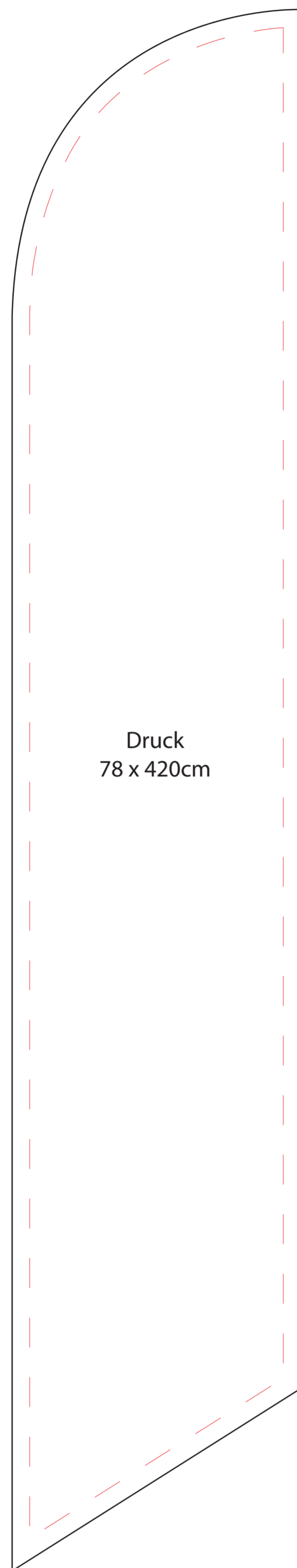


Beachflag 5m

Sublimationsdruck, Durchdruck nach Rückseite 95%.
Einseitig bedruckt - Rückseite spiegelverkehrt sichtbar

Bruttoformat
Bilder und Farben bis zur schwarzen Linie

Sicherheitsabstand
Begrenzung Text/Logo



DRUCKDATEN:

Alle verwendeten Schriften, bzw. die im Dokument verwendeten Zeichen, müssen eingebettet oder in Pfade gewandelt sein

Datei anliefern in wirkliche große. Maßstab 1:1, siehe Format hier links.

Definitive Druckdatei anliefern ohne roten und schwarzen Linie.

Druckdatei anliefern in AI, EPS oder PDF

JPG, PNG, TIFF Dateien müssen unbedingt 150 DPI sein!

Farbmodus: CMYK oder Sonderfarben, bitte senden Sie uns keine RGB-Daten

Bruttoformat
Bilder und Farben bis zur schwarzen Linie

Sicherheitsabstand
Begrenzung Text/Logo

